

Aqua-Soft is uw specialist in waterbehandeling

+ 45 jaar

Met meer dan 45 jaar ervaring garanderen wij u een optimale service en kwaliteit.

11 experts

11 ervaren waterspecialisten staan voor u klaar met antwoorden op uw vragen.

Op uw maat

Geen enkele installatie is dezelfde. Dankzij ons advies plaatsen we altijd de beste oplossing.

Duurzaam

Dankzij onze waterbehandeling dragen we bij aan de duurzaamheid van uw installaties.



N.V. Aqua Soft S.A.

Uw betrouwbare partner in waterbehandeling

Wat Aqua-Soft voor je kan doen



Wateranalyse

Om correct advies en een passende oplossing te kunnen voorstellen, is een analyse van het water noodzakelijk. We komen bij u langs voor een wateranalyse op maat!



Installatie

Voor een correcte installatie van uw waterbehandeling kan u rekenen op de jarenlange ervaring en expertise van Aqua-Soft. En alles netjes opgeruimd achteraf!



Onderhoud

Bij Aqua-Soft kan u steeds terecht voor het periodiek onderhoud van uw waterverzachter. Zelfs indien de waterbehandelingsinstallatie niet door ons geïnstalleerd is, kan u bij ons terecht.



Herstelling

Een technisch defect aan je waterverzachter? Bij Aqua-Soft kan je steeds terecht voor de herstelling van je toestel, ongeacht het merk of wie het geïnstalleerd heeft.



053 / 80 32 94

info@aqua-soft.be

www.aqua-soft.be

Barveotsehoek 20A
9340 Lede

Clack Ecosoft Pink



Ecosoft
Clack

Clack Ecosoft Pink

Ultracompacte afmetingen

Betrouwbare Clack® DV met mengventiel van Amerikaanse makelij

Zuinig in water en zout verbruik

Up-flow proportionele regeneratie voor slim verbruik

Beschikbaar in verschillende modellen: 10L, 15L en 20L

- + Ruimtebesparend als betrouwbaar
- + Effectief zoutverbruik: 80 gram per liter hars of minder
- + Waterbesparend: gebruikt tot 100 liter voor regeneratie
- + Dankzij het compacte ontwerp, de hoge doorstroming- en onthardingscapaciteit past het kleinste model perfect onder het aanrecht.



Clack® DV control valve



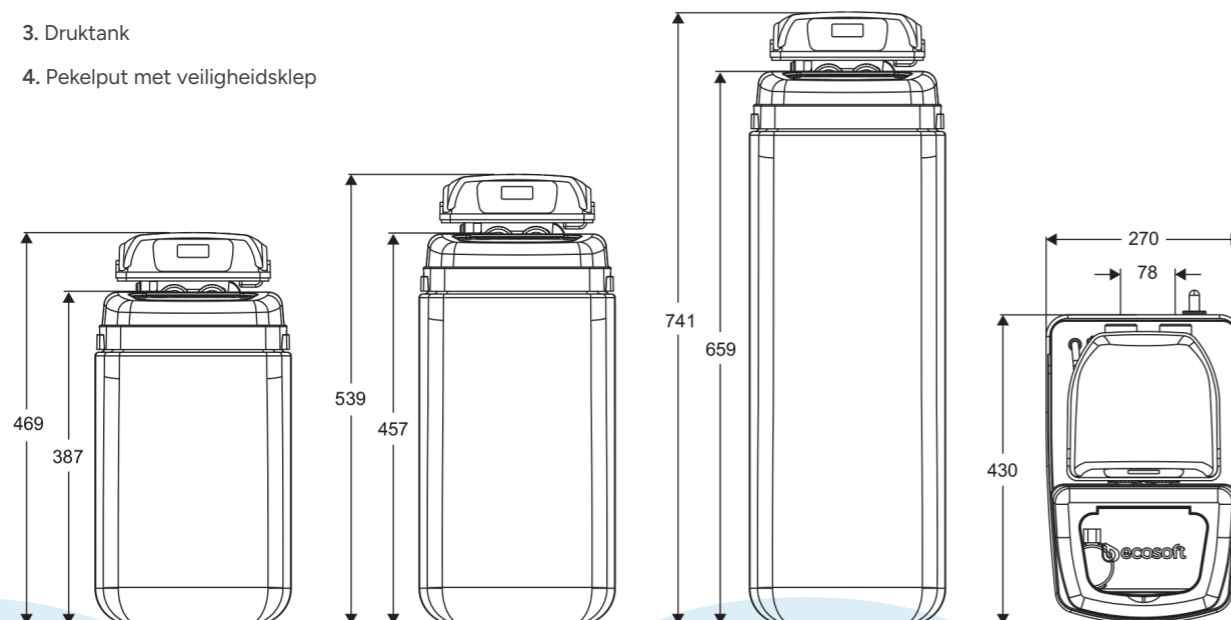
- + Ceramic-ceramic disks
- + Diamond-carbon coating

Specificaties

	Ecosoft Pink 100	Ecosoft Pink 150	Ecosoft Pink 200
Hoeveelheid hars (L)	10	15	20
Debiet (m³/4)	1.0 / 1.2	1.3 / 1.5	1.6 / 1.8
Zoutverbruik/regeneratie (kg)	1.0	1.5	2.0
Waterverbruik/regeneratie (L)	0.08	0.1	0.12
Duur van regeneratie (minuten)	80 - 110	80 - 110	80 - 110
Drukverlies in service mode (bar)	0.5	0.5	0.5
Werkdruk (bar)	2 - 6	2 - 6	2 - 6
Elektrische vereisten	230 V, 50 Hz	230 V, 50 Hz	230 V, 50 Hz
Vermogen (W)	30	30	30
Aansluiting (inch)	3/4"	3/4"	3/4"
Afmetingen (mm) (diepte x breedte x hoogte)	430 x 270 x 469	430 x 270 x 539	430 x 270 x 741

Componenten

1. Vooraf ingestelde Clack® DV met mengventiel
2. Kastbehuizing
3. Druktank
4. Pekelput met veiligheidsklep



Beperkingen instromend water

Hardheid (mg/L CaCO ₃)	750
Ijzer gehalte (mg/L)	0.2
Magnesium gehalte (mg/L)	0.05
Sediment voorfilter classificatie (µm)	100
Chemisch zuurstofverbruik (mg/L O ₂)	5
Temperatuur (°C)	+4 - +30