

Aqua-Soft is uw specialist in waterbehandeling

+ 45 jaar

Met meer dan 45 jaar ervaring garanderen wij u een optimale service en kwaliteit.

11 experts

11 ervaren waterspecialisten staan voor u klaar met antwoorden op uw vragen.

Op uw maat

Geen enkele installatie is dezelfde. Dankzij ons advies plaatsen we altijd de beste oplossing.

Duurzaam

Dankzij onze waterbehandeling dragen we bij aan de duurzaamheid van uw installaties.



N.V. Aqua Soft S.A.

Uw betrouwbare partner in waterbehandeling



Wat Aqua-Soft voor je kan doen



Wateranalyse

Om correct advies en een passende oplossing te kunnen voorstellen, is een analyse van het water noodzakelijk. We komen bij u langs voor een wateranalyse op maat!



Installatie

Voor een correcte installatie van uw waterbehandeling kan u rekenen op de jarenlange ervaring en expertise van Aqua-Soft. En alles netjes opgeruimd achteraf!



Onderhoud

Bij Aqua-Soft kan u steeds terecht voor het periodiek onderhoud van uw waterverzachter. Zelfs indien de waterbehandelingsinstallatie niet door ons geïnstalleerd is, kan u bij ons terecht.



Herstelling

Een technisch defect aan je waterverzachter? Bij Aqua-Soft kan je steeds terecht voor de herstelling van je toestel, ongeacht het merk of wie het geïnstalleerd heeft.



053 / 80 32 94
info@aqua-soft.be
www.aqua-soft.be
Barvoetsehoek 20A
9340 Lede

Delta Ontario



Magnus 2

Magnus 4



Magnus 6



Magnus 8

MADE IN BELGIUM

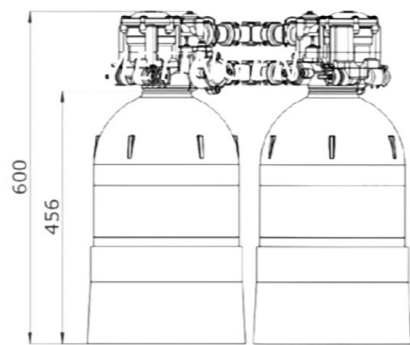
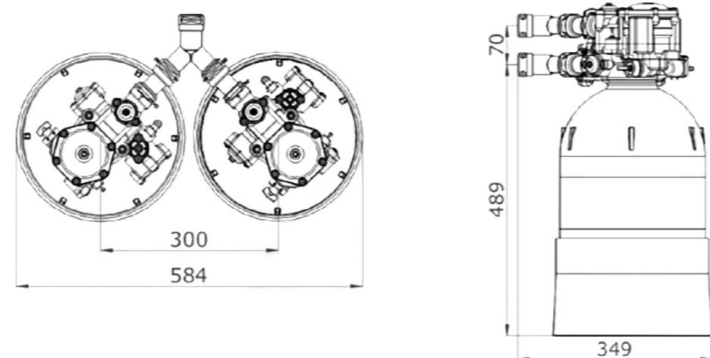


Delta Ontario

Hydraulische waterontharders voor professioneel gebruik

Beschikbaar in verschillende opstellingen: Magnus 2, Magnus 4, Magnus 6 en Magnus 8

- + Werkt zonder elektriciteit
- + Laag zout- en waterverbruik
- + Gemakkelijk te installeren
- + Hoge debieten
- + Zacht water 24/24



Magnus 2

Afmetingen

Afmetingen (mm) (hoogte x breedte x diepte)	583 x 567 x 365
Aantal zoutreservoirs	1



Magnus 4

Afmetingen

Afmetingen (mm) (hoogte x breedte x diepte)	1472 x 690 x 570
Aantal zoutreservoirs	2



Specificaties

	Magnus 2	Magnus 4	Magnus 6	Magnus 8
Harsvolume (liter)	2 x 12	4 x 12	6 x 12	8 x 12
Aansluitingen (inch)	1"	2"	2"	2"
Werkdruk (bar)	1 - 8 ***	1 - 8 ***	1 - 8 ***	1 - 8 ***
Puntdebiet (m³/h) (Δp = 1 bar)	4,2	8,4	12,6	16,8
Nominaal debiet (m³/h) (Δp = 1 bar)	2,0	6,2	10,1	13,4
Uitwisselingscapaciteit (m³/ppm CaCO₃)	1200	2400	3600	4800
Waterverbruik/regeneratie/module (liter)	50	50	50	50
Zoutverbruik/regeneratie/module (kg)	1,2	1,2	1,2	1,2
Max. temperatuur (°C)	50	50	50	50
Max. waterverbruik/24h (m³) (ΔCaCO₃ = 300ppm)	8	16	24	32
Bij 30° Fh: Dagelijks waterverbruik bij 2 regeneraties / dag* (m³)	8	16	24	32
Bij 30° Fh: Onthard water tussen 2 regeneraties (m³)	4	8	12	16
Bij 15° Fh: Dagelijks waterverbruik bij 2 regeneraties / dag* (m³)	16	32	48	64
Bij 15° Fh: Onthard water tussen 2 regeneraties (m³)	8	16	24	32

* Voor een correcte regeneratie van de Delta waterontharders, moet er een minimum uitgangsdruk zijn van 0,8 bar.

** De totale druk op het systeem mag nooit hoger zijn dan 8 bar.

Magnus 6

Afmetingen

Afmetingen (mm) (hoogte x breedte x diepte)	1472 x 1370 x 570
Aantal zoutreservoirs	3



Magnus 8

Afmetingen

Afmetingen (mm) (hoogte x breedte x diepte)	1472 x 1370 x 570
Aantal zoutreservoirs	4

