

Aqua-Soft is uw specialist in waterbehandeling

+ 45 jaar

Met meer dan 45 jaar ervaring garanderen wij u een optimale service en kwaliteit.

11 experts

11 ervaren waterspecialisten staan voor u klaar met antwoorden op uw vragen.

Op uw maat

Geen enkele installatie is dezelfde. Dankzij ons advies plaatsen we altijd de beste oplossing.

Duurzaam

Dankzij onze waterbehandeling dragen we bij aan de duurzaamheid van uw installaties.



N.V. Aqua Soft S.A.

Uw betrouwbare partner in waterbehandeling

Wat Aqua-Soft voor je kan doen



Wateranalyse

Om correct advies en een passende oplossing te kunnen voorstellen, is een analyse van het water noodzakelijk. We komen bij u langs voor een wateranalyse op maat!



Installatie

Voor een correcte installatie van uw waterbehandeling kan u rekenen op de jarenlange ervaring en expertise van Aqua-Soft. En alles netjes opgeruimd achteraf!



Onderhoud

Bij Aqua-Soft kan u steeds terecht voor het periodiek onderhoud van uw waterverzachter. Zelfs indien de waterbehandelingsinstallatie niet door ons geïnstalleerd is, kan u bij ons terecht.



Herstelling

Een technisch defect aan je waterverzachter? Bij Aqua-Soft kan je steeds terecht voor de herstelling van je toestel, ongeacht het merk of wie het geïnstalleerd heeft.



053 / 80 32 94

info@aqua-soft.be

www.aqua-soft.be

Barrevoetsehoek 20A
9340 Lede

North Star



North Star

Verbetert de kwaliteit van het drinkwater door kalk te verwijderen

Tegenspoeling in functie van de verbruikte hoeveelheid water, rekening houdend met de verzadiging van de harsen

Beschikbaar in verschillende modellen: NSC9UD, NSC11UD, NSC14UD, NSC17UD, NSC24UD en NSR17UD Hybrid

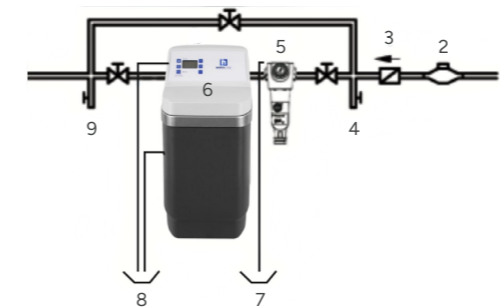
- + Innovatief en compact
- + Proportionele pekeling met besparingen tot 50%
- + Continue monitoring van de operationele parameters
- + Behoud van geprogrammeerde gegevens bij een stroompanne



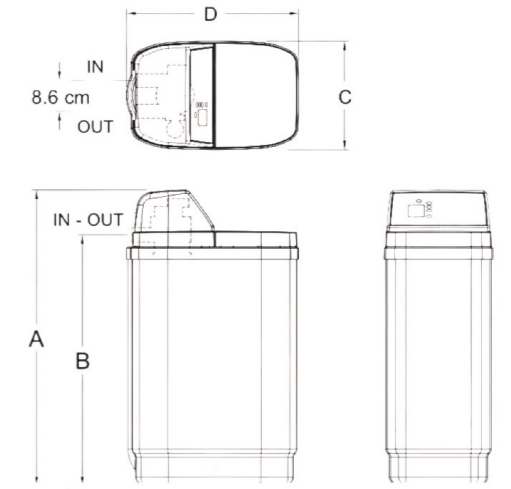
Afmetingen modellen*

	A	B	C	D
NSC9UD	53	40	30	48
NSC11UD	65	53	30	48
NSC14UD	82	70	30	48
NSC17UD	107	94	30	48
NSC22UD	107	94	30	48
NSR17UD Hybrid	107	94	30	48

*Denk aan de diepte van de bypass: + 8cm voor een waterontharder 3/4"



1. Ingang van het water
2. Waterteller
3. Anti-terugslagklep
4. Aftakking hard water (voor tuin)
5. Filter (optioneel)
6. Waterontharder
7. Afvoer filter
8. Afvoer ontharder met conforme aansluiting 2cm beluchting
9. Kraan voor analyse



Specificaties

	NSC9UD	NSC11UD	NSC14UD	NSC17UD	NSC22UD	NSR17UD Hybrid
Uitwisselingscapaciteit /zoutverbruik (*Fm/kg)	20 / 0,4	28 / 0,4	44 / 0,7	61 / 0,8	89 / 0,6	61 / 0,8
	34 / 0,9	45 / 0,8	74 / 1,3	92 / 1,4	154 / 1,4	92 / 1,4
	44 / 1,5	62 / 1,6	103 / 3,6	123 / 2,6	183 / 5,6	123 / 2,6
Harsinhoud (liter)	8,9	10,4	14,2	17,4	21,8	17,4
Aansluiting (inch)	3/4"	3/4"	3/4"	3/4"	3/4"	3/4"
Gemiddeld waterverbruik tijdens regeneratie (liter)	45	37	49	86	120	86
Piekdebiet (m³/h) /1bar drukval	2,2	2,0	2,2	1,8	1,9	1,8
Zoutvatinhoud (kg)	24	34	45	61	57	57
Waterdruklimieten (min.-max. bar)	1,3 - 8,5	1,3 - 8,5	1,3 - 8,5	1,3 - 8,5	1,3 - 8,5	1,4 - 8,6
Watertemperatuurlimieten (min.-max. °C)	4 - 49	4 - 49	4 - 49	4 - 49	4 - 49	4 - 49
Elektrische aansluiting (V)	240 - 24	240 - 24	240 - 24	240 - 24	240 - 24	240 - 24

NSR17UD Hybrid

Vernieuwde ontharder met hars én een geïntegreerde actief kool-filter (4,4 liter)

Geschatte capaciteit bij chloorconcentratie van:

Chloorconcentratie	Geschatte capaciteit
0,5 ppm	6.700 m³
0,75 ppm	4.400 m³
1,00 ppm	3.300 m³
1,50 ppm	2.200 m³
2,00 ppm	1.700 m³

Actieve kool
Verbetert de kwaliteit van het drinkwater

Kationische hars
Verwijdert de kalk uit het water

