

# AQUA-SOFT nv

Uw betrouwbare partner voor waterbehandeling

## DELTA waterontharders



ONTARIO DUPLEX &  
PARALLELE

- Werkt zonder elektriciteit
- Laag zout- en waterverbruik
- Gemakkelijk te installeren
- Hoge debieten
- Zacht water 24/24



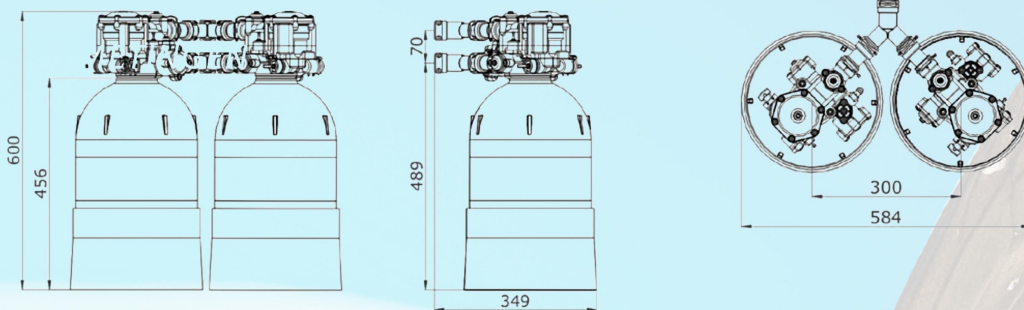
[www.aqua-soft.be](http://www.aqua-soft.be)

Liefde voor zacht water

Barrevoetsehoek 20a – 9340 LEDE Tel. 053/80 32 94

André: 0475/69 22 80 Kris: 0478/76 93 73 Pieter: 0477/30 07 69





## Technische gegevens

	Ontario Duplex	Ontario 4	Ontario 6	Ontario 8	Ontario 10	Ontario 12
Harsvolume	2 x 12 L	4 x 12 L	6 x 12 L	8 x 12 L	10 x 12 L	12 x 12 L
Aansluitingen (inch)	1"	2"	2"	2"	2"	2"
Werkdruk (bar)	1 - 8* **	1 - 8* **	1 - 8* **	1 - 8* **	1 - 8* **	1 - 8* **
Puntdebiet ( $\Delta p = 1$ bar)	4,2 m <sup>3</sup> /h	8,4 m <sup>3</sup> /h	12,6 m <sup>3</sup> /h	16,8 m <sup>3</sup> /h	21 m <sup>3</sup> /h	25,2 m <sup>3</sup> /h
Nominaal debiet ( $\Delta p = 1$ bar)	2,0 m <sup>3</sup> /h	6,2 m <sup>3</sup> /h	10,1 m <sup>3</sup> /h	13,4 m <sup>3</sup> /h	16,8 m <sup>3</sup> /h	20,2 m <sup>3</sup> /h
Uitwisselingscapaciteit (m <sup>3</sup> /ppm CaCO <sub>3</sub> )	1200	2400	3600	4800	6000	7200
Waterverbruik/regeneratie/module	50 L	50 L	50 L	50 L	50 L	50 L
Zoutverbruik/regeneratie/module	1,2 kg	1,2 kg	1,2 kg	1,2 kg	1,2 kg	1,2 kg
Max. temperatuur	50° C	50° C	50° C	50° C	50° C	50° C
Max. waterverbruik / 24h ( $\Delta$ CaCO <sub>3</sub> = 300ppm)	8 m <sup>3</sup>	16 m <sup>3</sup>	24 m <sup>3</sup>	32 m <sup>3</sup>	40 m <sup>3</sup>	48 m <sup>3</sup>

\* Voor een correcte regeneratie van de Delta waterontharders, moet er een minimum uitgangsdruk zijn van 0,8 bar.

\*\* De totale druk op het systeem mag nooit hoger zijn dan 8 bar.

[www.aqua-soft.be](http://www.aqua-soft.be)

Liefde voor zacht water

Barrevoetsehoek 20a – 9340 LEDE Tel. 053/80 32 94

André: 0475/69 22 80 Kris: 0478/76 93 73 Pieter: 0477/30 07 69